

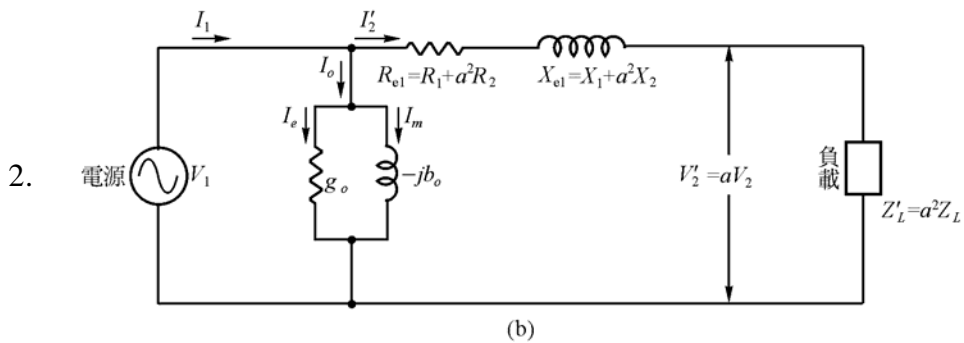
答案卷:

一、選擇題: 50%

1. (A)
2. (A)
3. (B)
4. (C)
5. (A)
6. (D)
7. (B)
8. (D)
9. (D)
10. (A)

二、問答題: 20%

1. 一理想的比流器，其必須具備下列條件：
 - (1) 變流比必須為匝數比的倒數，即 $\frac{V_1}{V_2} = \frac{N_2}{N_1}$ 。
 - (2) 一、二次電流之相位必須相差 180° 。



三、計算題: 30%

1.
$$\eta\% = \frac{P_o}{P_o + P_e + P_h} \times 100\% = \frac{10 \times 10^3}{10 \times 10^3 + 160 + 250} \times 100\% = 96\%$$

$$2. \quad \eta_{\frac{1}{2}} \% = \frac{\frac{1}{2} \times 5 \times 10^3 \times 0.9}{\frac{1}{2} \times 5 \times 10^3 \times 0.9 + \frac{1}{4} \times 100 + 80} \times 100\%$$

$$= \frac{2.25 \times 10^3}{2.25 \times 10^3 + 25 + 80} \times 100\% = 95.5\%$$

$$3. \quad E_1 = 4.44 N_1 f \phi_m = 4.44 \times 700 \times 60 \times 0.93 \times 129 \times 10^{-4} = 2237(\text{V})$$